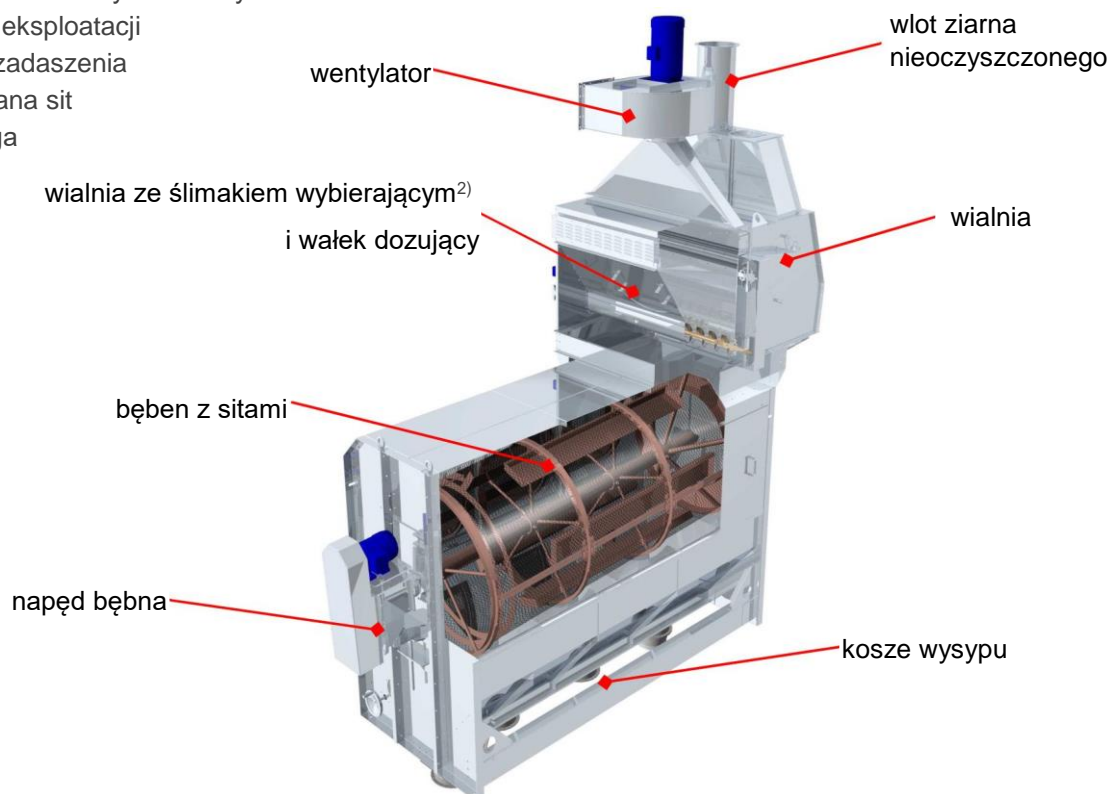


Czyszczalnia bębnowa CZB

Wysoko wydajna czyszczalnia bębnowa CZB przeznaczona jest do czyszczenia różnych typów ziaren zbóż oraz rzepaku. Idealnie sprawdza się przy czyszczeniu wstępnym jak i dokładnym w obiektach przemysłowych, skupowych jak i gospodarstwach rolnych.

- wysoka skuteczność wychwytywania zanieczyszczeń lekkich
- znikoma ingerencja mechaniczna w czyszczony materiał
- duża wydajność i efektywność czyszczenia
- niskie koszty eksploatacji
- nie wymaga zadaszenia
- szybka wymiana sit
- prosta obsługa



Dane techniczne

MODELE		jedn.	CZB 902	CZB 903	CZB 904	CZB 1203	CZB 1204	CZB 1205	CZB 1603	CZB 1604	CZB 1605
Wydajność wstępnego czyszczenia ¹⁾		t/h	20	40	50	70	100	120	140	190	240
Powierzchnia sit		m ²	5,0	7,5	10,0	11,25	15,0	18,75	15,0	20,0	25,0
Zapotrzebowanie na moc elektryczną	napęd główny	kW	2,2	2,2	2,2	4,0	4,0	4,0	5,5	5,5	5,5
	ślimak wybierający ²⁾ / wałek dozujący	kW	0,55	0,55	0,55	0,55	0,55	0,55	0,55	0,55	0,55
	wentylator	kW	5,5	5,5	5,5	7,5	7,5	7,5	11,0	11,0	11,0
Wydajność powietrza wentylatora		m ³ /h	6000	6000	6000	6400	6400	6400	7920	7920	7920
Ilość sit		szt.	2	3	4	3	4	5	3	4	5
Wymiary	długość	m	3,20	4,05	4,90	4,40	5,20	6,15	4,45	5,35	6,25
	szerokość	m	1,40	1,40	1,40	2,15	2,15	2,15	2,62	2,62	2,62
	wysokość	m	3,50	3,50	3,50	4,60	4,60	4,60	5,25	5,25	5,25
Waga		kg	1410	1590	1780	2600	3100	3400	3900	4400	4800

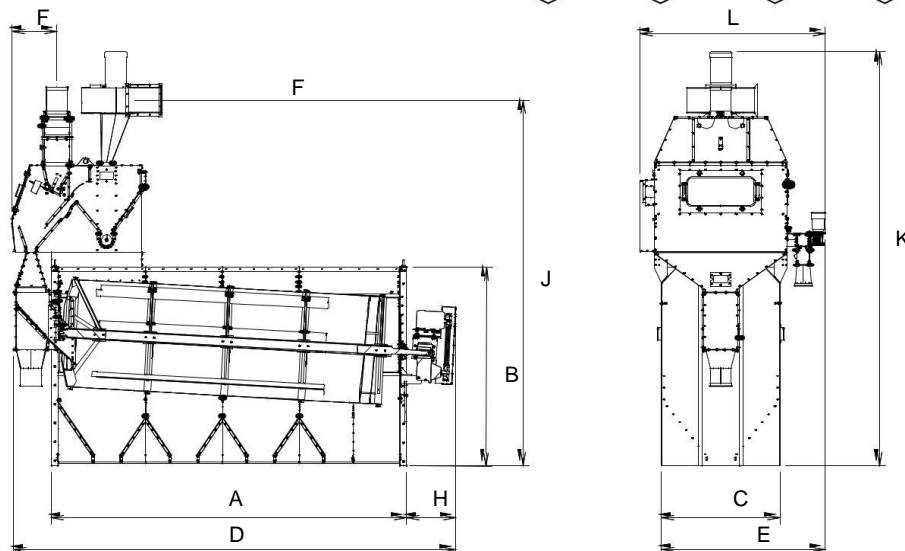
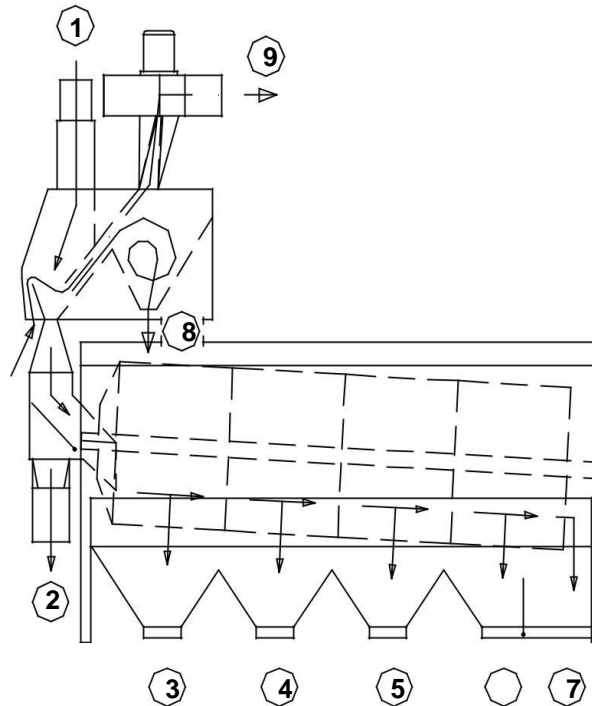
¹⁾ Wydajność podano dla pszenicy o wilgotności 15%

Producent zastrzega sobie możliwość wprowadzenia zmian technicznych 03.2015

²⁾ Nie dotyczy modeli CZB 902, CZB 903, CZB 904

Schemat działania CZB

1. Wlot nie oczyszczonego ziarna
2. Wylot ziarna wstępnie oczyszczonego przez wialnię
3. Wylot drobnych zanieczyszczeń lub oczyszczonego ziarna
4. Wylot drobnych zanieczyszczeń lub oczyszczonego ziarna
5. Wylot drobnych zanieczyszczeń lub oczyszczonego ziarna
6. Wylot oczyszczonego ziarna
7. Wylot ciężkich zanieczyszczeń
8. Wylot lekkich zanieczyszczeń¹⁾
9. Wylot lekkich zanieczyszczeń



Wymiary

[mm]	CZB 902	CZB 903	CZB 904	CZB 1203	CZB 1204	CZB 1205	CZB 1603	CZB 1604	CZB 1605
A	2216	3066	3916	3293	4201	5109	3333	4241	5149
B	1800	1800	1800	2216	2216	2216	2640	2640	2640
C	1100	1100	1100	1400	1400	1400	1920	1920	1920
D	3109	3959	4809	4333	5241	6149	4453	5361	6269
E	1354	1354	1354	1932	1932	1932	2613	2613	2613
F	526	526	526	526	526	526	526	526	526
H	497	497	497	580	580	580	610	610	610
J	3616	3616	3616	4075	4075	4075	4551	4551	4551
K	4210	4210	4210	4615	4615	4615	5242	5242	5242
L	1454	1454	1454	2186	2186	2186	2759	2759	2759

¹⁾ Nie dotyczy modeli CZB 902, CZB 903, CZB 904